

A

B

A

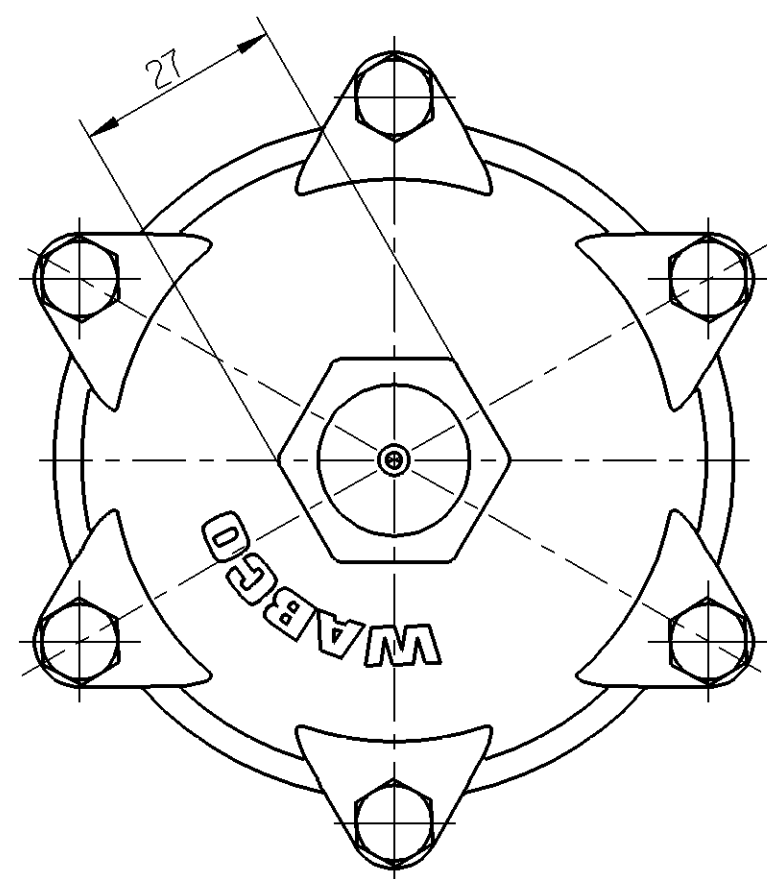
B

C

D

E

F



PRESURE DROP NECESSARY FOR FUNCTION
 FUER FUNKTION NOTIGER DRUCKABFALL $\Delta P < 0.4 \text{ bar}$
 CHUTE DE PRESSION NECESSAIRE AU FONCTIONNEMENT
 CADOTA DI PRESSIONE NECESSARIA PER IL FUNZIONAMENTO

TORQUE FOR FIXATION OF THE VALVE
 ANZUGSMOMENT FUER BEFESTIGUNG DES VENTILS MAX 60 Nm
 COUPLE DE SERRAGE POUR FIXATION DE LA VALVE
 COPPIA DI SERRAGGIO PER IL FISSAGGIO DELLA VALVOLA

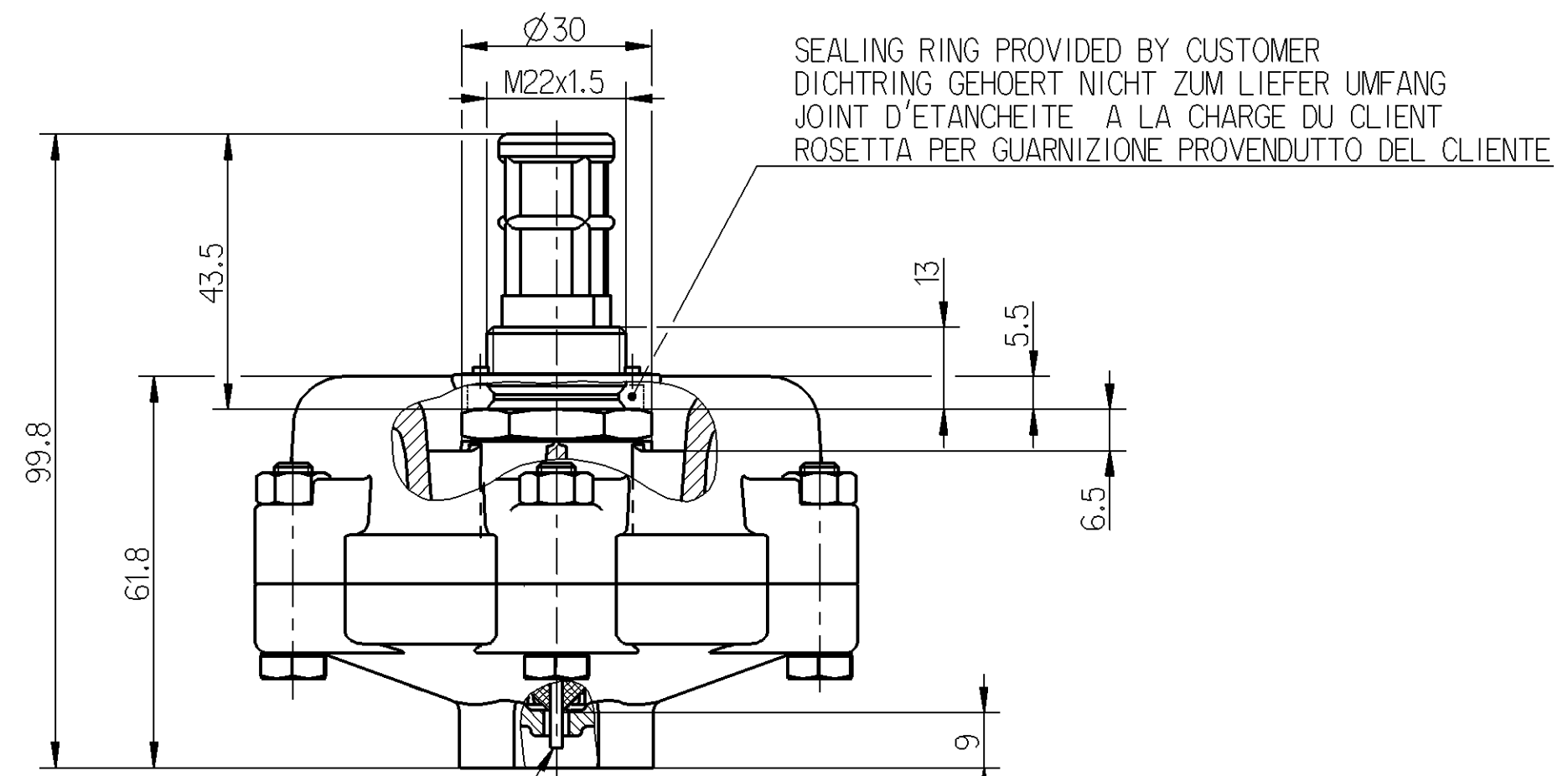
INSTALLATION POSITION AS DRAWN
 EINBAULAGE WIE GEZEICHNET
 POSITION D'INSTALLATION SUIVANT DESSIN
 POSIZIONE DI MONTAGGIO COME DISEGNATO

MEDIUM: AIR-WATER
 MEDIUM: LUFT-WASSER
 FLUIDE: AIR-EAU
 FLUIDO: ARIA-ACQUA

FILTRATION LEVEL 180 μm
 PORENWEITE DES FFILTERS
 SEUIL DE FILTRATION
 SOGLIA DI FILTRAZIONE

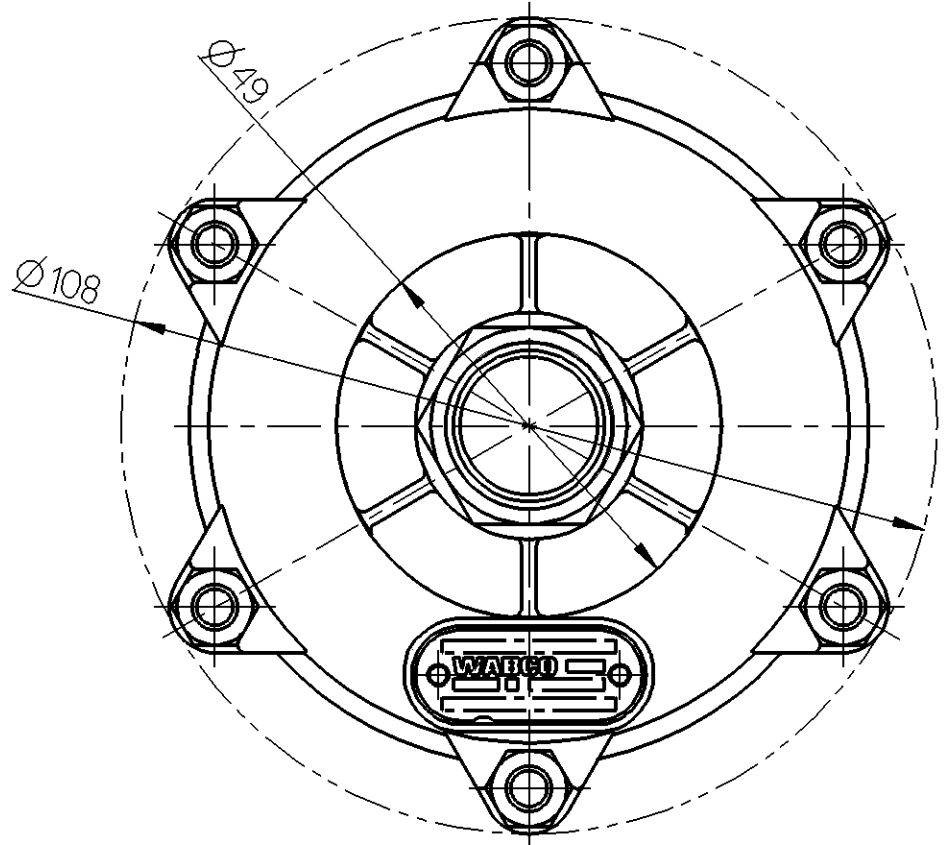
THERMAL RANGE OF APPLICATION $-30^{\circ} \text{C} \dots +80^{\circ} \text{C}$
 THERMISCHER ANWENDUNGSBEREICH
 GAMME D'APPLICATION THERMIQUE
 CAMPO TERMICO DI UTILIZZAZIONE

ADMISIBLE WORKING PRESSURE $P_e \text{ max.} = 20 \text{ bar}$
 ZULAESSIG BETRIEBSDRUCK
 PRESSION DE SERVICE ADMISSIBLE
 PRESSIONE D'ESERCIZIO AMMISSIBILE



CONTROL OF FUNCTIONING
 KONTROLLBETAETIGUNG
 CONTROLE DE FONCTIONNEMENT
 CONTROLLO DI FUNZIONAMENTO

DRAIN
 ENTWAESSERUNG
 PURGE
 SPURGO



Non e permesso consegnare o terzi o riprodurre questo documento, ne utilizzare il contenuto o renderlo comunque noto a terzi
 E' fatto riserva di tutti i diritti, espressi o non, in merito ai brevetti o modelli.
 Copying of this document and giving it to others and the use or communication of the contents thereof, are forbidden without express
 authorisation of the copyright owner. In the event of the grant of patent or registration of a utility model or design, this document is the subject of copyright.

Toute communication ou reproduction de ce document, toute exploitation ou communication de son contenu sont interdites, sauf
 autorisation expresse. Il est fait reserve de tous droits, exprimes ou non, en ce qui concerne les brevets ou les modes de
 invention.
 Weitergabe sowie Vervielfaerung dieser Unterlagen, Verwertung und Mitteilung ihres Inhalts nicht gestattet, soweit
 nicht ausdruecklich zugestimmt. Zuwiderhandlungen stellen einen strafrechtlichen Missbrauch dar und verpflichten zu Schadensersatz.
 Alle Rechte fuer den Fall der Patentierung oder Gebrauchsmuster-Eintragung vorbehalten.

General Specification: JED-334-0		Copyright WABCO®		WABCO		
Further Technical Data:		Date	Signature	AUTOMATIC DRAIN VALVE		
Doc. Code: Sheet: To:		2012-01-09	Gontarz	AUTOM. ENTWASSERUNGS - VENTIL		
General Tolerances JED-261		Checked		VALVE DE PURGE AUTOMATIQUE		
Range of Nominal Dimensions (± mm)		2012-01-16	Czapiewski	VALVOLA DI SPURGO AUTOMATICA		
Class 1)	≤ 50	> 50 ≤ 180	> 180 ≤ 400	> 400	±3°	
Fine	0.5	1.0	1.5	2.0	Mass	
Medium	1.0	2.0	3.0	4.0	Scale	
Coarse	2.0	3.5	5.0	6.5	Material No.	
Tapped Holes acc. ISO 4039 / JED-152		A 2		934 301 000 0		Date of first issue: 2012-01-16
1) Tolerance Class Applied Crossmarked		Pro/E		005 ML 1/1		Doc. Code Language Sheet
		A 2		5080		Replacement for
		100mm		DRAWING OF 29-12-97		